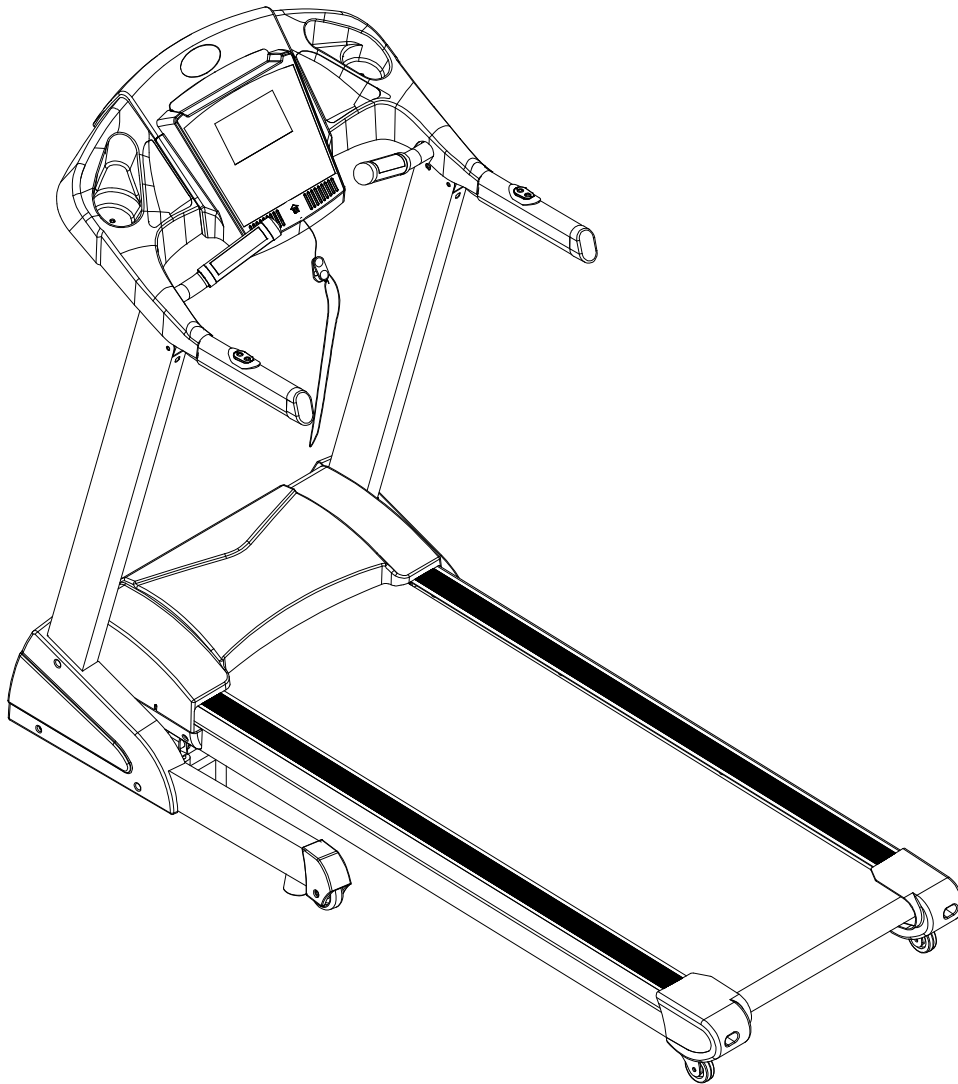


# Stream TM 100

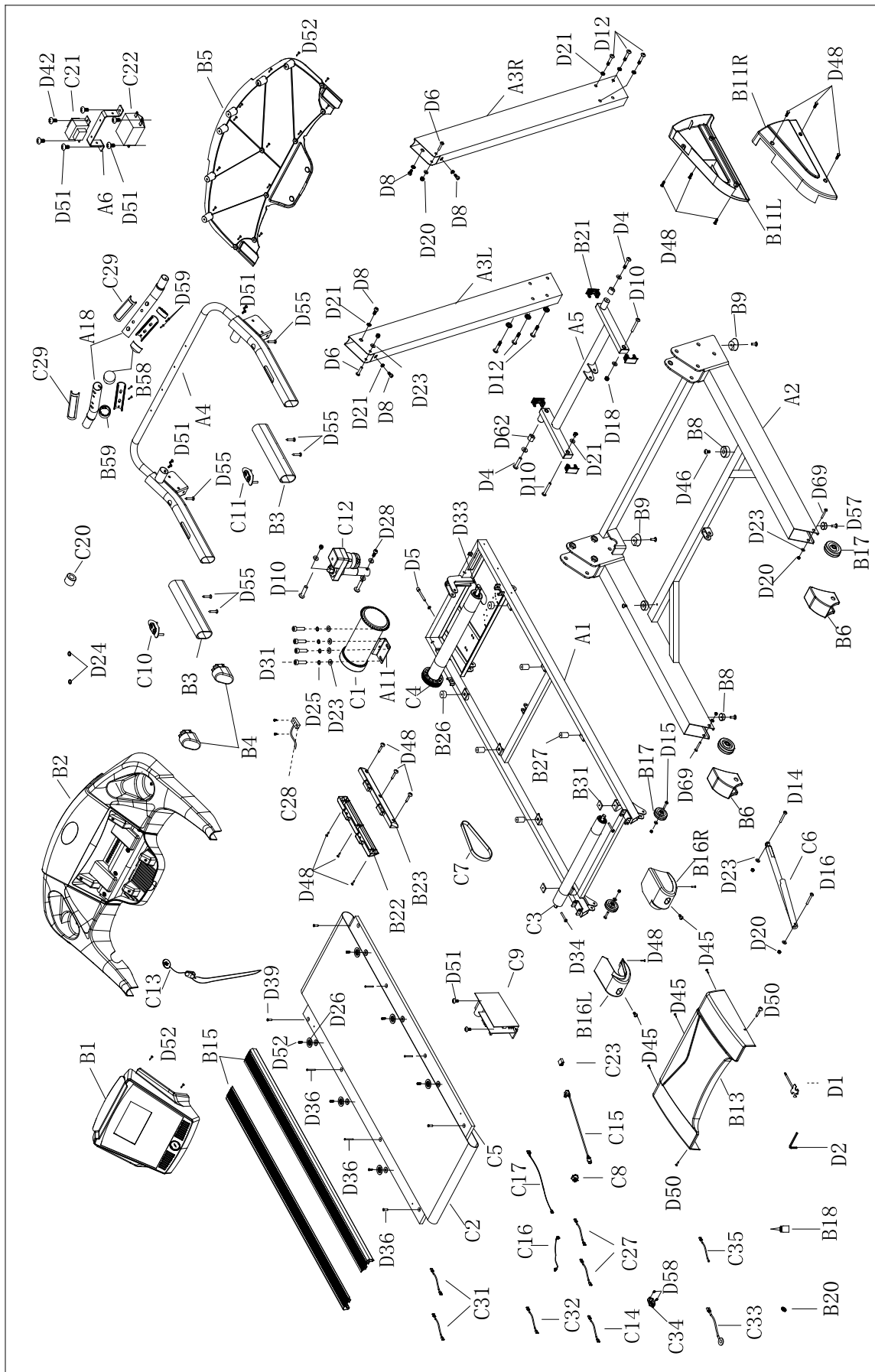


Art.nr. 300 375  
Model: Oslo

## INNHold / INNEHÅLL / CONTENTS

3	Deletegning / Sprängskiss / Parts drawing
4	Deleliste / Dellista / Parts List
7	Montering / Assembly
10	Program
11	<b>N</b> Viktig informasjon
13	Betjening av computeren
14	Justering av løpebåndet
15	Rengjøring og vedlikehold
16	Reklamasjonsvilkår
17	Kontaktinformasjon
18	<b>S</b> Viktig information
20	Betjäning av datorn
21	Justering av löpmattan
22	Rengöring och underhåll
23	Reklamationsvillkor
24	Kontaktinformation
25	<b>GB</b> Important information
27	Operating the console
28	Belt adjustment
29	Cleaning and maintainance
30	Warranty regulations
31	Conatct information

# DELETEDGNING / SPRÄNGSKISS / EXPLODED VIEW DRAWING



## DELELISTE / DELLISTA / PARTS LIST

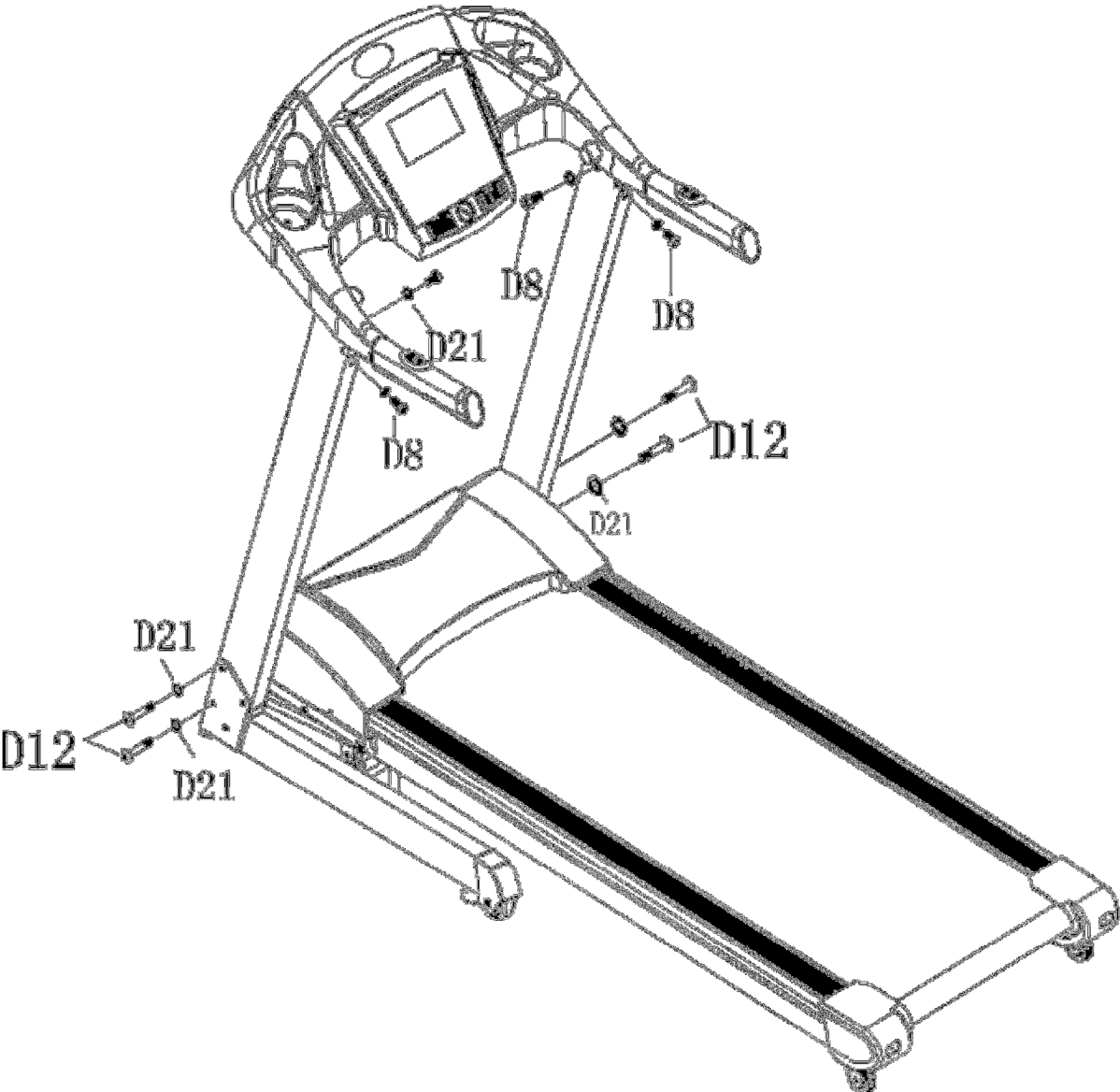
Part no:	Description	QTY
<b>A. Welding parts</b>		
A1	Main frame	1
A2	Base frame	1
A3L	Left upright	1
A3R	Right upright	1
A4	Handrail bracket	1
A5	Incline bracket	1
A6	Filter bracket	1
A11	Motor bracket	1
A18	Handrail	1
<b>B. Plastic parts</b>		
B1	Console set	1
B1-1	Overlay	1
B1-2	Membrane key	1
B1-3	Console	1
B2	Console cover	1
B3	Protecting foam	2
B4	Handrail plug	2
B5	Console back cover	1
B6	Transporting wheel cover	2
B8	Flat foot pad	4
B9	U shaped foot pad	2
B11L	Left side cover	1
B11R	Right side cover	1
B13	Motor upper cover	1
B15	Side rail	2
B16L	Left end cap	1
B16R	Right end cap	1
B17	Adjusting wheel	4
B18	Silicon oil	1
B20	Round plug	1
B21	Squared shape plug	4
B22	Left motor side cover	1
B23	Right motor side cover	1
B26	Deck cushion	2
B27	New cushion	4
B31	Rubber pad	2
B58	Handrail cover 1	2
B59	Handrail cover 2	2

<b>C. Electric and drive parts</b>		
C1	DC motor	1
C2	Running belt	1
C3	Rear roller	1
C4	Front roller	1
C5	Running deck	1
C6	Cylinder	1
C7	Drive belt	1
C8	Power switch	1
C9	Controller	1
C10	Left handrail button	1
C11	Right handrail button	1
C12	Incline motor	1
C13	Safety key	1
C14	Single cord	1
C15	Power cable	1
C16	Upper cable	1
C17	Lower cable	1
C20	Magnetic ring	2
C21	Sensor	1
C22	Filter	1
C23	Overload protector	1
C27	Single cord	2
C28	Speed sensor	1
C29	Hand pulse	2
C31	Single cord	2
C32	Single cord	1
C33	Grounding cable	1
C34	Outlet	1
C35	Single grounding cord (CE)	1
<b>D. Hardware parts</b>		
D1	Screw driver 13-15-17	1
D2	Allen wrench T6	1
D4	Round hex bolt M10X65	2
D5	Round hex bolt M8X100	1
D6	Round hex bolt M8X50	2
D8	Round hex bolt M10X15	4
D10	Round hex bolt M10X45	3
D12	Round hex bolt M10X55	6
D14	Round hex bolt M8X30	1
D15	Round hex bolt M8X40	2

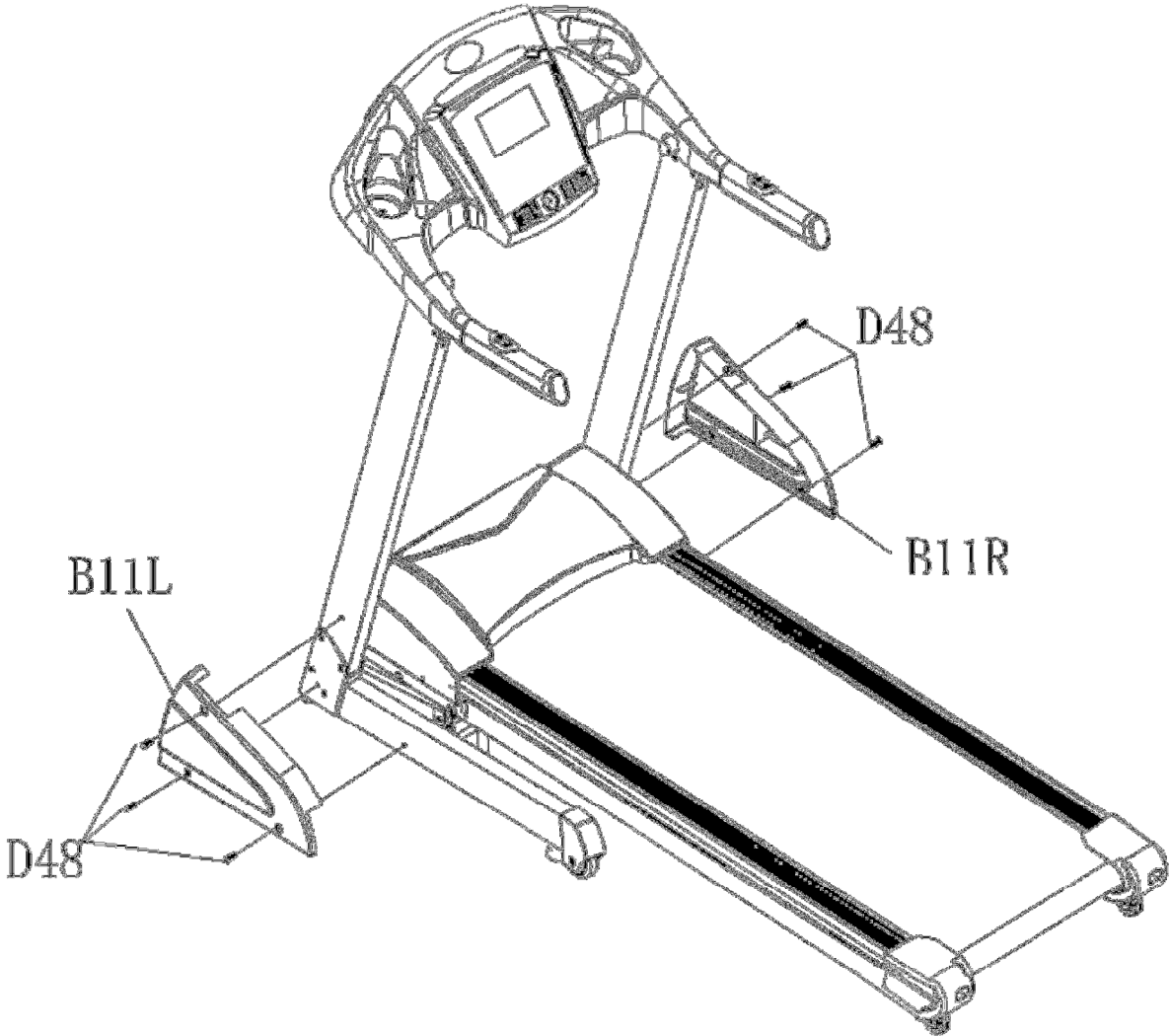
D16	Round hex bolt M8X45	1
D18	Nylon nut M10	3
D20	Nylon nut M8	8
D21	Flat washer M10	17
D23	Flat washer M8	19
D24	Spring washer M5	2
D25	Spring washer M8	4
D26	Round washer	6
D28	Hex round head bolt M10X20	2
D31	Hex round head bolt M8X20	4
D33	Hex round head bolt M8X55	1
D34	Hex round head bolt M8X60	2
D36	Cross head bolt M6X25	6
D39	Cross head bolt M6X40	2
D42	Cross head bolt M4X10,washer	2
D44	Cross head bolt M5X12, washer	1
D45	Cross head bolt M5X15,washer	5
D46	Cross head bolt M5X20,washer	2
D48	Cross self-tapping bolt ST4.2X19, washer	14
D50	Cross self-tapping bolt ST4.2X25, washer	2
D51	Cross head bolt M5X8	10
D52	Cross self-tapping bolt ST4.2X16	29
D55	Cross self-tapping bolt ST4.2X45	6
D57	Cross self-tapping bolt ST4.2X25	4
D58	Cross self-tapping bolt ST3.5X16	2
D59	Cross self-tapping bolt ST2.9X19	4
D62	Incline tube	2
D69	Round hex bolt M8X55	2

**MONTERING / ASSEMBLY**

**Step 1**

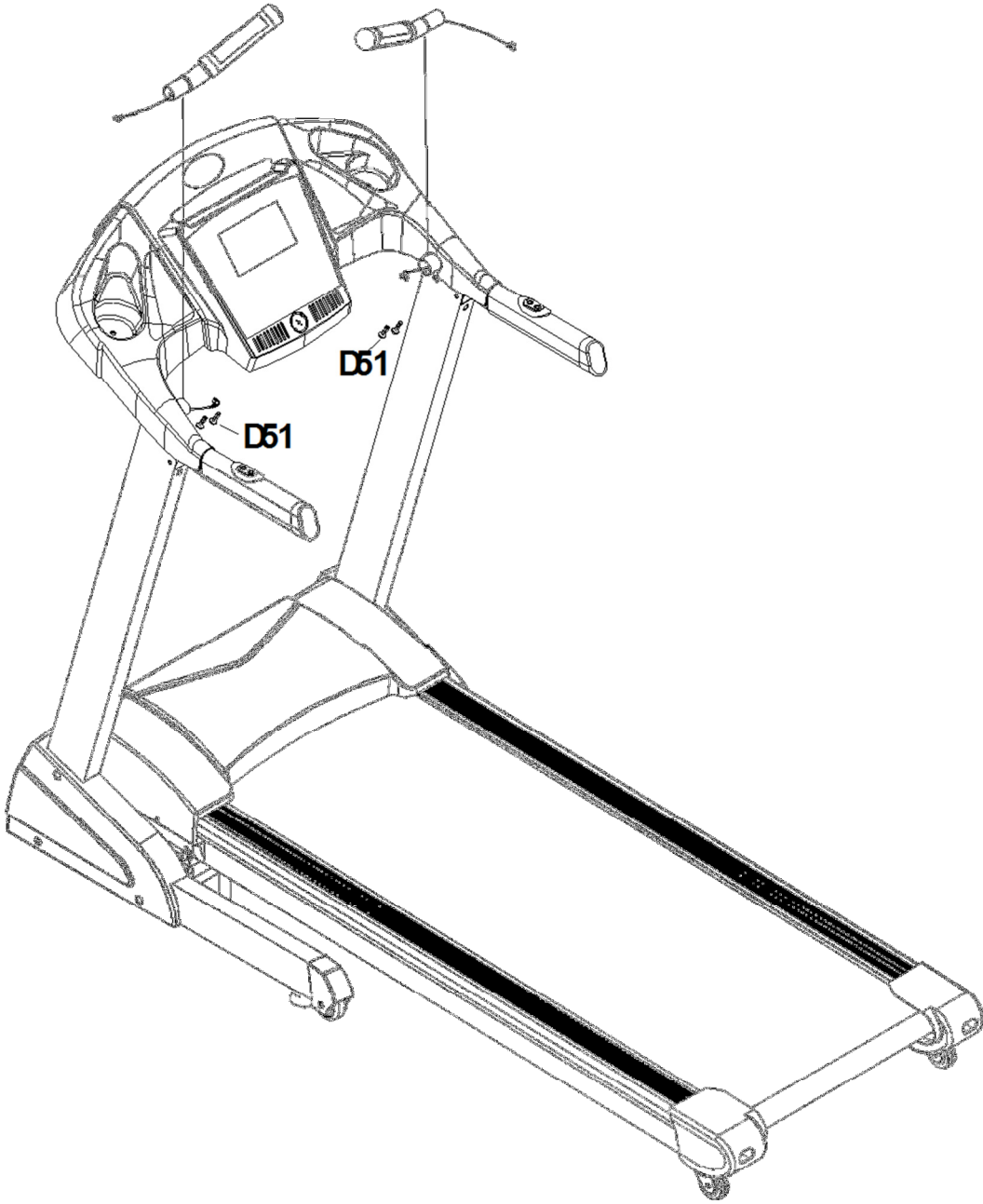


Step 2





**Step 3**



# PROGRAM

TIME PROG		SET TIME/16 =TIME IN EACH OPERATION															
		1	2	3	4	5	6	7	8	9	10	11	12	13	14	15	16
P1	SPEED	2	5	5	5	10	10	5	5	5	3	3	2	5	5	3	2
	INCLINE	0	0	1	1	1	1	2	2	2	2	3	3	3	2	2	0
P2	SPEED	2	2	7	2	2	7	7	12	4	4	12	4	4	12	4	2
	INCLINE	0	1	2	2	3	3	2	2	3	3	2	2	3	2	2	0
P3	SPEED	2	4	9	9	4	4	8	8	10	10	12	4	4	8	4	2
	INCLINE	0	1	2	3	4	5	4	5	4	2	1	2	3	2	1	0
P4	SPEED	2	6	6	6	12	12	12	12	6	6	3	3	3	5	5	2
	INCLINE	0	1	2	3	4	5	6	7	6	6	5	4	3	2	1	0
P5	SPEED	2	4	6	12	12	12	3	3	3	3	12	12	12	6	4	2
	INCLINE	0	2	4	6	4	2	1	0	1	1	2	2	2	2	3	0
P6	SPEED	2	4	5	5	6	6	8	8	6	6	8	8	6	9	6	2
	INCLINE	0	1	3	4	4	3	3	1	2	1	2	1	2	1	2	0
P7	SPEED	2	7	7	9	9	4	4	12	12	4	4	8	8	4	4	2
	INCLINE	0	1	1	2	2	3	3	4	4	3	3	2	2	1	1	0
P8	SPEED	2	2	6	6	6	8	9	10	11	12	9	5	5	5	3	2
	INCLINE	0	1	2	4	2	1	2	4	2	1	2	4	2	1	2	0
P9	SPEED	2	4	8	10	2	4	8	10	2	4	10	2	4	10	4	2
	INCLINE	0	1	2	3	4	5	6	7	8	9	8	6	4	2	1	0
P10	SPEED	2	5	6	7	8	9	10	11	10	9	8	6	7	5	4	2
	INCLINE	0	1	2	4	6	6	6	4	4	4	2	2	2	1	1	0
P11	SPEED	2	5	6	7	9	9	6	9	6	9	6	10	6	10	7	2
	INCLINE	0	2	2	2	3	3	3	4	4	4	5	5	5	4	4	0
P12	SPEED	2	6	8	10	8	6	4	6	8	12	8	6	8	12	12	2
	INCLINE	0	1	1	3	3	5	5	7	7	5	5	3	3	1	1	0
P13	SPEED	2	12	4	12	4	12	4	12	4	12	4	12	4	12	4	2
	INCLINE	0	8	10	13	4	8	10	13	4	8	10	13	4	8	10	0
P14	SPEED	2	8	10	12	4	8	10	12	4	8	10	12	4	8	10	2
	INCLINE	0	8	12	13	4	8	12	13	4	8	12	13	4	8	12	0
P15	SPEED	2	12	10	8	12	12	10	8	12	12	10	8	12	12	10	2
	INCLINE	0	3	4	5	6	8	7	8	8	7	7	6	5	4	3	0

## VIKTIG INFORMASJON

N

**ADVARSEL:** For å unngå brann, elektrisk støt eller annen personskade, vennligst les de følgende sikkerhetsregler før du tar tredemøllen i bruk. Det er eierens ansvar at alle brukere av tredemøllen er innforstått med innholdet i disse sikkerhetsreglene.

Bruksområdet for dette treningsapparatet er hjemmetrening.

Tredemøllen skal kun brukes som beskrevet i denne bruksanvisningen.

Under montering; sørg for at alle skruer og muttere sitter på rett plass og at de entrer skikkelig, før du begynner å stramme noen av dem.

Pass på at ikke strømkabelen kommer i klem under møllen, eller i bevegelige deler. Tredemøllen må ikke brukes dersom strømkabelen på noen måte er skadet.

Plasser tredemøllen på et plant underlag, med 2m. klaring bak.

Tredemøllen må ikke brukes utendørs, eller i rom med unormalt høy luftfuktighet. Det er ikke anbefalt å bruke tredemøllen i garasje, carport eller på overbygget terrasse.

Sørg for at du kun kobler tredemøllen til jordede strømuttak.

Det anbefales å benytte en underlagsmatte, for å eliminere sjansene for at gulv eller gulvbelegg tar skade i.f.m. bruk av tredemøllen.

Tredemøllen skal oppbevares tørt og frostfritt. Displayet bør aldri utsettes for direkte sollys.

Før hver bruk; påse at alle skruer og muttere er godt strammet til. Dersom det oppdages løse eller defekte deler; sørg for at ingen benytter seg av tredemøllen før den er i tilfredsstillende stand igjen.

Undersøk båndet nøye før bruk, og forsikre deg om at alle komponenter er i orden.

For din egen sikkerhet, fest alltid sikkerhetsnøkkelens line til klærne/kroppen når du trener. Om du skulle være uheldig og falle, vil nøkkelen løsne og kutte strømmen til tredemøllen.

Tredemøllen skal kun benyttes av en person av gangen.

I den grad det er mulig; unngå å bruke langermede gensere eller langbukser i polyester eller annet kunstfiber under trening. Dette kan generere statisk elektrisitet som kan skade komponentene i tredemølla eller forårsake ubehagelige støt i kontakt med stålrammen.

Ikke bruk løse klær som kan sette seg fast i drivverket. Bruk egnede sko, og pass på at de er helt rene.

Stå ikke på båndet når du starter tredemøllen.

Barn må ikke benytte tredemøllen uten tilsyn, og bør heller ikke være i nærheten når tredemøllen er i bruk av andre.



Tredemøllen bør ikke benyttes av personer med vekt over 130 kg.

Stikk aldri gjenstander inn i tredemøllen.

Gå aldri fra tredemøllen mens den går.

Tredemøllen bør ikke brukes i.f.m. medisinsk eller fysikalsk behandling, med mindre det er spesielt anbefalt av lege eller fysioterapeut.

Les instruksene bakerst i brukerveiledningen vedr. rengjøring og vedlikehold nøye. Å følge disse instruksene kan være avgjørende for den totale livslengden for både enkeltkomponenter og selve tredemøllen i sin helhet.

Det tas forbehold om trykkfeil i manualen.

## BETJENING AV COMPUTEREN



### MANUELL

Trykk på START og computeren vil telle ned fra 5 til 0 før den starter på 0,8 km/t. Hastigheten reguleres med + / - knappene, eller med hurtigvalg-tastene på panelet. Stigningen reguleres på samme måte. Alle verdier teller opp fra 0. Trykk STOP for å avslutte treningen.

### FORHÅNDSINNSTILLING

Dersom du ønsker å forhåndsprogrammere en målsetting for treningsøkten, trykk på MODE før du starter tredemøllen. Gjentatte trykk på MODE-knappen vil skifte mellom tid, distanse og kalorier. Juster med + / - knappene til ønsket nivå, og trykk START. Den verdien som har blitt programmert med en målsetting vil telle nedover til 0.

### PROGRAM

For å trene i et av de 12 forhåndsprogrammerte løypene, trykk på PROGRAM. Ved gjentatte trykk på PROGRAM -knappen vil visningsruten bla gjennom de ulike programmene. Still inn ønsket treningstid med + / - knappene, og trykk START. Se fullstendig oversikt over hastighet og stigning i de ulike programmene lenger fram i instruksjonen.

### BLUETOOTH™ funksjon

Last ned appen "Pafer's" eller "Run on earth" for å få tilgang til flere programmer. Fungerer til Android 10' nettbrett, og til alle iOS-enheter.



## JUSTERING AV LØPEBÅNDET

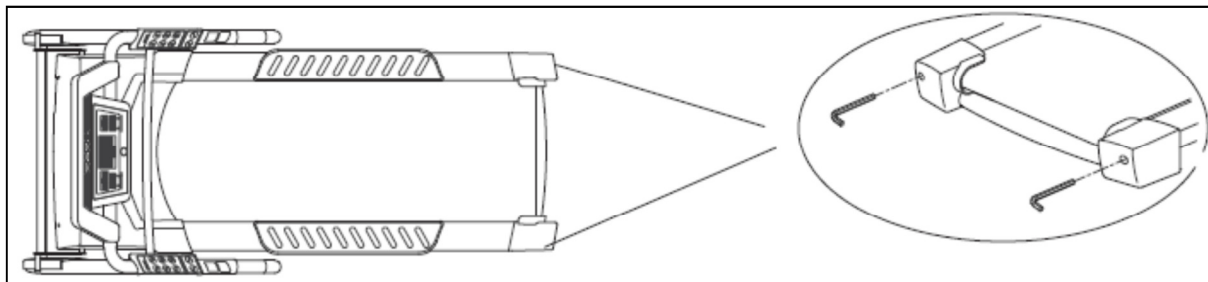
N

Sentrering og riktig stramming av løpebåndet er viktig for levetiden. Båndet er korrekt justert fra fabrikken, men faktorer som transport, ujevne gulv og lignende kan føre til at båndet "vandrer" til en av sidene, og skades ved at det skrubber mot sidelistene eller rammen. For å stille båndet tilbake, vennligst følg instruksjonene under.

- **Løpebånd som beveger seg mot en av kantene:** Finn justeringsskruene bakerst på tredemøllen (se illustrasjon). Sett båndet i bevegelse (3-6 km/t) Bruk en Umbraco-nøkkel for å justere den bakre valsen i lengderetning, og følg med på løpebåndet når det beveger seg sidelengs. Løpebåndet vil alltid trekke over til den siden der det er slakkest. Dvs. at dersom du justerer valsens venstre side nærmere deg (ved å skru venstre skru *med* klokken), vil båndet bevege seg mot høyre. Vær oppmerksom på at du ikke skrur for mye ved hvert justeringsforsøk. Som regel vil 1/2 eller 1 omdreining være tilstrekkelig. Er ikke resultatet optimalt gjentas prosedyren til båndet går rett.
- **Løpebånd som glipper:** Årsakene til at båndet glipper kan være mange: Dersom det er for stramt kan drivreimen spinne på den fremre valsen. Er båndet for slakt, vil selve båndet spinne på valsene. Er løpeplaten smurt for mye, kan båndet gli på valsene, og er platen for lite smurt kan båndet henge igjen p.g.a. for mye friksjon (se instruks for smøring på neste side). Benytt de samme justeringsskruene som ved sentrering for å stramme eller slakke på båndet. Vær oppmerksom på at du skrur samme antall omdreininger på hver side, ellers vil båndet bevege seg sidelengs.

### ADVARSEL!

**Ikke stram båndet for mye, dette vil føre til økt slitasje på bånd og valselager!**



Illustrasjonstegning:

Høyre og venstre justeringsskrue er plassert bakerst på tredemøllen.

## RENGJØRING



Rutinemessig renhold vil bidra til at levetiden på apparatet forlenges.

### VIKTIG

**For å forhindre elektrisk støt, sørg alltid for å trekke ut kontakten fra veggen før du rengjør møllen.**

- **Etter hver treningsøkt:** Tørk av computeren og andre overflater med et tørt håndkle for å fjerne svette og annen fuktighet.
- **Ukentlig:** Smuss og støv fra skoene vil til slutt trenge inn under løpebåndet. Tørk av løpeplaten med et kjøkkenpapir og vurder om det er behov for ytterligere smøring (se egen instruks nedenfor). Støvsug under selve tredemøllen en gang i uken

### VIKTIG

Bruk aldri slipemidler eller løsemidler for å rengjøre tredemøllen.

## SMØRING AV LØPEPLATEN

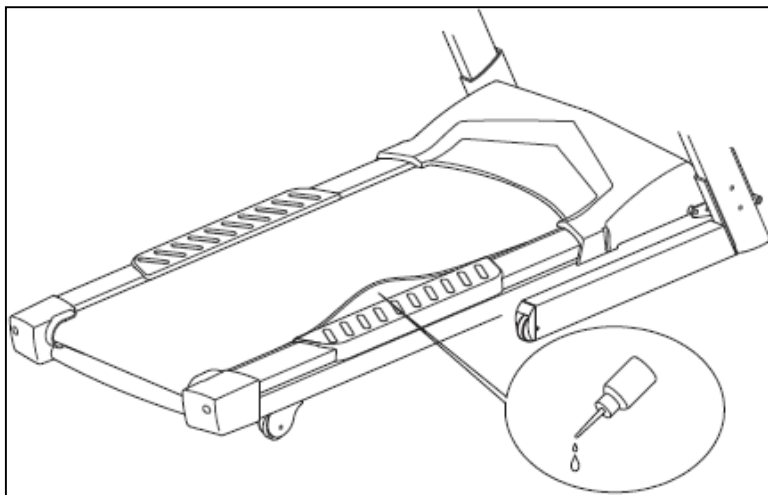
Løpebåndet kommer ferdig smurt og justert fra fabrikken. Allikevel bør løpeplaten holdes under oppsyn for å fjerne støv og smuss ved behov. Tredemøllen skal normalt ikke behøve å smøres i.l.a. de første 250 brukstimer. Etter dette smøres løpeplaten ved behov. Behovet avhenger av en rekke faktorer som luftfuktighet, støv, temperatur, temperatursvingninger og selvsagt antall brukstimer.

For å smøre løpeplaten, følg instruksene nedenfor.

**VIKTIG! Bruk bare silikon-baserte smøremidler. LØPEBÅNDET MÅ IKKE SMØRES MED SPRIT- ELLER OLJEBASERTE SMØREMIDLER!**

### Smøring av løpeplate og løpebånd:

1. Posisjoner løpebåndet slik at sømnen er plassert på toppen, og midt på løpeplaten.
2. Løft løpebåndet litt opp fra platen ved fremre valse. Slakk litt på båndet om nødvendig. Legg en tynn stripe smøremiddel tvers over platen, ca. 50 cm. fra fremre valse.
3. Gjenta prosedyren ca. 50cm. fra bakre valse
4. Gå på tredemøllen ved lav hastighet (2-4 km/t) i ca. 1 minutt for å fordele smøringen jevnt.



Riktig smøring av løpebåndet er viktig for å oppnå minimal friksjon mellom bånd og plate. For mye friksjon vil føre til opphopning av statisk elektrisitet. Dette kan gi ubehagelige støt i kontakt med metallrammen, og også føre til skade på elektronikk i styrekort og computer.

## Retningslinjer for reklamasjonsbehandling Abilicaprodukter



Reklamasjonsbestemmelsene omhandler produkter brukt til hjemmetrening. For bedriftsmarkedet finnes egen oversikt over garantibestemmelser for semi-proff utstyr.

Komponentene som trimutstyr er satt sammen av er i hovedsak delt inn i tre hovedgrupper; **Slitedeler**, **Andre utskiftbare komponenter** og **Konstruksjon/rammeverk**.

Med **Slitedeler** menes deler som man ved normal bruk vil måtte påregne og bytte ut med jevne mellomrom. Herunder sorterer deler som bremseklosser, trinser, vaiere, justeringsskruer kulelager, strikker, fjærer og lignende. Ifølge kjøpslov/forbrukerkjøpslov er det ingen lovfestet reklamasjonsrett på slike deler. Men vi gir ett års garanti på disse delene.

*NB. For at det skal være tillatt å markedsføre eller omtale kjøpsvilkår som en GARANTI, forutsetter det at de gir kjøper vesentlig bedre rettigheter enn det som følger av loven. Normal REKLAMASJONSRETT er **ulovlig** å omtale som GARANTI i salgs- eller markedsføringsmateriell.*

Med **Andre utskiftbare komponenter** menes alle andre løse deler som finnes på apparatene. Eksempler på slike deler kan være seteputer, polstringer, pedaler, treningscomputere og annen elektronikk. På denne typen deler gjelder den lovfestede reklamasjonsretten på to år, forutsatt at de ikke er utsatt for unormal ytre påvirkning.

Unntatt fra denne kategorien er motorer til tredemøller.

For alle tredemøllemotorer gjelder en fem års reklamasjonsrett, forutsatt at de ikke er utsatt for unormal ytre påvirkning eller unødvendig slitasje gjennom manglende vedlikehold.

Med **Konstruksjonsdeler / rammeverk** menes hovedbestanddelene i treningsapparatet, dvs. stålkonstruksjoner og tilhørende sveisesømmer.

For denne typen deler gjelder en fem års reklamasjonsrett, forutsatt at de ikke er utsatt for unormal ytre påvirkning.

Lengre garantier/livstidsgarantier på rammeverk vil evt. være spesifisert for hvert enkelt produkt.



## VIKTIG VEDRØRENDE SERVICE



Om det skulle oppstå problemer av noe slag, ber vi deg om å kontakte Mylna Servicesenter. Våre konsulenter har lang erfaring og vil hjelpe deg med spørsmål om produkter, montering, bestilling av reservedeler eller ved eventuelle feil og mangler.

**Vi vil gjerne at du kontakter oss før du kontakter butikken slik at vi kan tilby deg best mulig hjelp.**

Besøk vår hjemmeside [www.mylناسport.no](http://www.mylناسport.no) – her vil du finne informasjon om produktene og brukermanualer. På vår hjemmeside finner du et kontaktskjema, ved å fylle ut dette gir du oss den informasjonen vi trenger for å kunne hjelpe deg så effektivt som mulig.

### **BESTILLING AV RESERVEDELER:**

Kontakt eller skriv til:

Mail: [service@mylnasport.no](mailto:service@mylnasport.no)

Når du bestiller reservedeler er det viktig at du tar med følgende informasjon:

- Modellnummeret på produktet.
- Navnet på produktet.
- Serienummeret på produktet.
- Nummeret på reservedelene (se deletegning og deleliste lengst frem i manualen)

## VIKTIG INFORMATION

S

**VARNING:** För att undvika brand, elstöt eller annan personskada, läs igenom de följande säkerhetsföreskrifterna innan du börjar använda löpbandet. Det är ägarens ansvar att alla som använder löpbandet har förstått innehåller i dessa säkerhetsföreskrifter.

Användningsområdet för detta träningsredskap är hemmaträning.

Löpbandet får endast användas enligt beskrivningen i denna bruksanvisning.

Vid montering: se till att alla skruvar och muttrar sitter på rätt plats och att de är ordentligt införda innan du börjar spänna dem.

Se till att el-kabeln inte kommer i klem under ramen eller i rörliga delar. Löpbandet får inte användas om el-kabeln är skadat på något sätt.

Placera träningsredskapet på ett plant underlag, med 2 m fritt utrymme bakom.

Träningsredskapet får inte användas utomhus eller i rum med onormalt hög luftfuktighet. Du rekommenderas inte att använda träningsredskapet i ett garage, en carport eller på en överbyggd terrass.

Träningsredskapet får endast anslutas till jordade eluttag.

Du rekommenderas att använda en underlagsmatta för att eliminera risken för att golv eller golvbeläggningen tar skada då träningsredskapet används.

Träningsredskapet ska förvaras torrt och frostfritt. Displayen bör aldrig utsättas för direkt solljus.

Före varje användningstillfälle: kontrollera att alla skruvar och muttrar är ordentligt åtdragna. Om du upptäcker lösa eller defekta delar: se till att ingen använder träningsredskapet förrän det befinner sig i tillfredsställande skick igen.

Undersök löpmattan noga före användning och kontrollera att alla komponenter är felfria.

För din egen säkerhets skull, fäst alltid säkerhetsnyckelns snöre vid kläderna/kroppen när du tränar. Om du skulle ha otur att ramla, lossnar nyckeln och bryter strömmen till träningsredskapet.

Endast en person åt gången får använda träningsredskapet.

Undvik om möjligt långärmade tröjor eller långbyxor i polyester eller annat konstfiber under träning. De kan generera statisk elektricitet som kan skada träningsredskapets komponenter eller ge en obehaglig stöt vid kontakt med stålrampen.

Använd inte löst sittande kläder som kan fastna i rörliga delar. Bär lämpliga och helt rena skor.

Stå inte på löpmattan när du startar löpbandet.  
Barn får inte använda träningsredskapet utan tillsyn, och bör inte heller befinna sig i närheten när någon annan använder träningsredskapet.



Träningsredskapet bör inte användas av personer som väger över 130 kg.

Stoppa aldrig in föremål i löpbandet.

Lämna aldrig löpbandet medan det är igång

Träningsredskapet bör inte användas i samband med medicinsk eller fysiologisk behandling, såvida inte detta ordinerats specifikt av läkare eller fysioterapeut.

Läs noga igenom instruktionerna längst bak i bruksanvisningen angående rengöring och underhåll. Att följa dessa instruktioner kan vara avgörande för den totala livslängden för både enskilda komponenter och löpbandet i dess helhet.

Vi förbehåller oss eventuella tryckfel i bruksanvisningen.



## MANUAL

Tryck på Start och datorn kommer att räkna ned från 5 till 0 innan den startar på 0,8 km/h. Hastigheten regleras med + / - knapparna eller med snabbvalsknapparna på panelen. Lutningen regleras på samma sätt. Alla värden räknas upp från 0. Tryck på STOP för att avsluta träningen.

## FÖRHANDSINSTÄLLNING

Om du vill ange ett mål för din träning, tryck på MODE innan du startar löpbandet. Upprepade tryck på MODE vill växla mellan tid, distans och kalorier. Justera med + / - knapparna till önskad nivå, och tryck START. Det värdet som har programmerats med ett mål kommer att räkna ner till 0.

## PROGRAM

För att träna i någon av de 12 förprogrammerade "spåren", tryck på PROGRAM. Med upprepade tryck på PROGRAM -knappen vill visningspanelen bläddra igenom de olika programmen. Tryck in önskad tid med + / - knapparna och ryck START. Se fullständig översikt över hastighet och lutning i de olika programmen längre fram i manualen.

## BLUETOOTH™ FUNKTION

Ladda ner appen "Pafer's" eller "Run on earth" för att få tillgång till flera program och funktioner. Fungerar för Android 10' surfplattor, och alla iOS enheter.



## JUSTERING AV LÖPMATTAN

S

Centrering och rätt spänning på löpmattan är viktigt för minskat slitage. Mattan är korrekt inställd från fabriken, men faktorer såsom transport, ojämna golv och dylikt kan orsaka att mattan "vandrar sidledes", och kan skadas av lister eller ram. För att justera mattan följer du anvisningarna nedan.

- Om löpmattan rör sig mot en av kanterna:

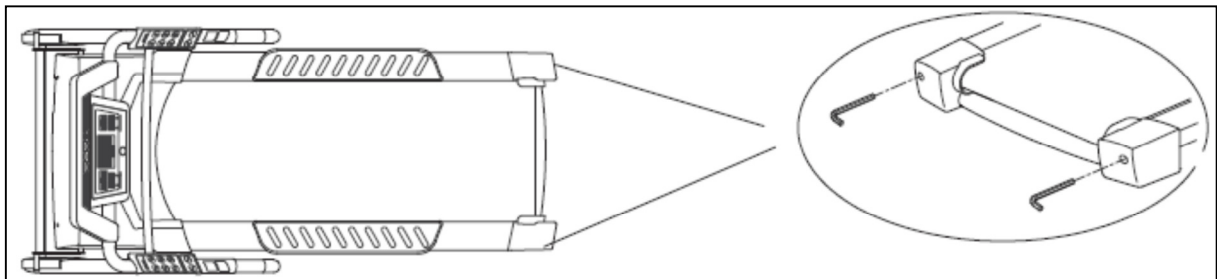
Hitta justerings skruvarna baktill på löpbandet (se illustration). Starta löpbandet (3-6 km/t). Använd en insäxsnyckel för att justera den bakre rullen i längdsgående riktning, och följ med på om mattan rör sig i sidled. Löpmattan kommer alltid att dra över till den sida som är slakast. Om du drar åt vänster justerskruv kommer mattan att röra sig mot höger. Observera att du inte skruvar för mycket på varje justeringsförsök. Normalt 1/2 eller 1 varv är tillräckligt. Är inte resultatet optimalt upprepa proceduren tills mattan går rakt.

- Om löpmattan slirar:

Orsaken till att mattan slirar kan vara många: Om det är för hårt spänt kan drivremmen snurra på den främre rullen. Är mattan för slak, slirar mattan på valsarna. Är springplankan smörjd för mycket kan mattan slira på valsens, och är den för lite smörjd så kan det bli så mycket friktion att mattan stannar. (se anvisningarna för smörjning på nästa sida). Använd samma justerings skruvar som vid centrering för att justera mattan. Observera att du skruvar samma antal varv på varje sida, annars kommer mattan att flytta i sidled.

### WARNING!

Dra inte åt mattan för mycket - detta kan att leda till ökat slitage på mattan och valsar!



Illustrations ritning:

Höger och vänster justeringsskruv är placerad baktill på löpbandet

## RENGÖRING

S

Rutinmässig rengöring kommer att öka löpbandets livslängd.

### VIKTIGT

**För att förhindra elektriska stötar ska man alltid bryta strömmen till löpbandet innan rengöring.**

- Efter varje träningspass: Torka av datorn och andra ytor med en torr handduk för att ta bort svett och fukt.
- Varje vecka: Torka av skivan med hushållspapper och kontrollera om ytterligare smörjning behövs (se anvisningarna nedan). Dammsug under löpbandet en gång i veckan.

### VIKTIGT

Använd aldrig slipande eller lösningsmedel för att rengöra löpbandet.

## SMÖRJNING AV LÖPPLATTAN

Löpbandet kommer färdigt smörjt och justerat från fabriken. Man bör ändå hålla springplankan under uppsikt för att ta bort damm och smuts vid behov.

Löpbandet behöver normalt inte smörjas de första 250 timmars användning. Efter detta smörj vid behov. Behovet beror på flera faktorer, exempelvis fukt, damm, temperatur, temperaturvariationer och naturligtvis antalet användnings timmar.

För att smörja springplankan följ instruktionerna nedan.

**VIKTIGT!** Använd endast silikon-baserade smörjmedel. **PLANKAN FÅR INTE SMÖRJAS MED SPRIT ELLER OLJA!**

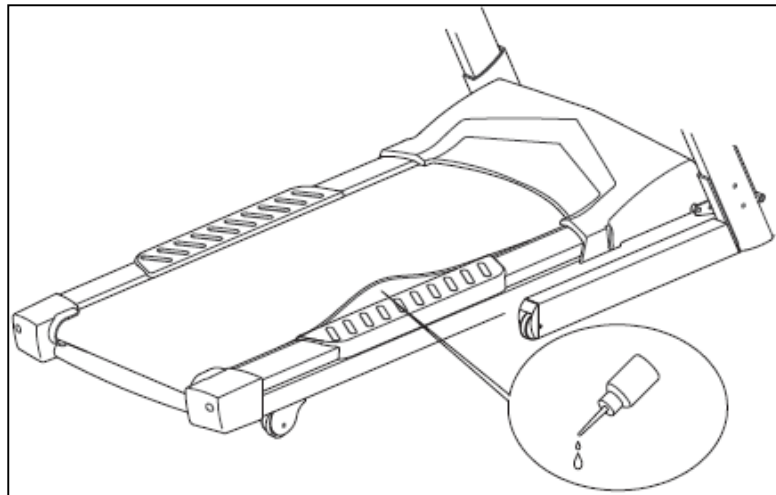
Smörjning av springplanka och matta:

1. Positionera löp mattan så att sömmen ligger på toppen och mitten av löpytan.

2. Lyft mattan upp lite från skivan på mitten av löpbandet. Slacka på löpmattan om det behövs. Lägg ett tunt sträng av smörjmedel tvärs över hela plattan, ca. 50 cm. från den främre valsen.

3. Upprepa proceduren 50cm framför bakre valsen

4. Gå på löpbandet vid låg hastighet (2-4 km / t) i ca. 1 minut för att fördela smörjningen jämnt.



Korrekt smörjning av löpbandet är viktigt för att uppnå minimal friktion mellan mattan och springplankan. För mycket friktion kommer att leda till ansamling av statisk elektricitet. Detta kan ge obehagliga stötar i kontakt med ramen och även skada elektroniken i löpbandet.

## Reklamationsvillkor för konsumentmarknaden Abilica-produkter.



Reklamationsvillkoren omfattar produkter som endast användts till hemmaträning  
För företagsmarknaden gäller egna villkor.

Villkoren omfattar **slitdelar, andra utbytbara komponenter** och **konstruktion/ramverk**.

Med **slitdelar** avses delar som man vid normal användning måste räkna med att byta ut med jämna mellanrum. Härunder inräknas delar som bromsklossar, linhjul, vajrar, justeringsskruvar, kullager, gummiband, fjädrar och liknande.

För dessa delar finns det ingen reklamationsrett enligt de lagstadgade rättigheterna i konsumentköplagen. Men vi ger ett års garanti på dessa delar.

Med **andra utbytbara komponenter** avses alla andra lösa delar som finns på apparaterna. Exempel på sådana delar kan vara sadeldynor, överdrag, pedaler, träningsdatorer och annan elektronik. För denna typ av delar gäller en 3 års reklamationsrett, under förutsättning att delarna inte utsatts för onormal yttre påverkan.

Motorer till löpband är undantagna från denna kategori.

För alla löpbandsmotorer gäller en 5 års reklamationsrett, under förutsättning att de inte utsatts för onormal yttre påverkan eller onödigt slitage genom bristfälligt underhåll.

Med **konstruktionsdelar/ramverk** avses träningsredskapets huvuddelar, dvs. stålkonstruktioner och tillhörande svetsfogar.

För denna typ av delar gäller minimum 5 års reklamationsrett. Eventuella längre garantier/livstidsgarantier specificeras för varje enskild produkt.

## VIKTIGT BETRÄFFANDE SERVICE

S

I händelse av problem av något slag, ber vi dig att kontakta mylne service. Våra konsulter har lång erfarenhet och hjälper dig med frågor om produkter, installation, beställa reservdelar eller eventuella brister.

**Vi vill att ni kontaktar oss innan du kontaktar butiken så vi kan erbjuda dig bästa möjliga hjälp.**

Besök vår hemsida [www.mylnasport.se](http://www.mylnasport.se) - här hittar du information om produkterna och bruksanvisningar. På vår hemsida hittar du en kontaktformulär, genom att fylla ut detta ger oss den information vi behöver för att hjälpa dig så effektivt som möjligt.

### **BESTÄLLNING AV RESERVDELAR**

E-posta till: [service@mylnasport.se](mailto:service@mylnasport.se)

När du beställer reservdelar är det viktigt att du uppger följande information:

- Träningsredskapets modellnummer
- Produktens namn
- Produktens serienummer
- Reservdelsnummer (se språngskissen och dellistan längst fram i manualen)



## IMPORTANT INFORMATION



**WARNING:** To minimize risk of fire, electrical shock or serious injury, please read these safety precautions before using the treadmill. The owner of the treadmill is responsible that all users of the exercise machine are familiar with the contents of these precautions.

The area of use for this fitness equipment is home exercise.

The exercise machine should only be operated as described in this manual.

During assembly; make sure that all nuts and bolts are in their right places and properly entered before tightening any of them.

Make sure the power cord is not pinched underneath the frame or tangled up in moving parts. Do not use the treadmill if the power cord is damaged in any way.

Place the treadmill on an even surface, and make sure you have 2m. of free space behind the running deck.

The exercise equipment must not be used outdoors, or in rooms with extraordinary humidity. It is not recommended to use the machine in a garage, carport or covered terrace.

Make sure the treadmill is only plugged into a grounded wall outlet.

It is recommended to use a protective mat to eliminate the risk of damage to the floor during the use of the exercise machine.

Store the exercise machine in a frost free and dry environment. The display should never be exposed to direct sunlight.

Before every use; make sure that all nuts and bolts are securely tightened. If any loose or defective parts are revealed, make sure that no one uses the exercise machine until it has been properly replaced or tightened.

Inspect the running belt before every use, and make sure all components are functional.

For your own safety, always attach the safety key line to your clothing or body while exercising. Should you fall over, the safety key will become unattached and cut the power to the main drive motor.

The exercise machine should only be used by one person at the time.

As far as possible; avoid running with long sleeved shirts or long trousers made from polyester or other synthetic fabric. This might generate static electricity and lead to damage of electronic components, or uncomfortable shocks upon contact with the metal frame.

Refrain from using loose robes or clothing that might get tangled up in any moving parts. Use proper running shoes and make sure they are absolutely clean.



Do not stand on the running belt during start-up.

Children must not use the equipment unattended, and they should not be around while the exercise machine is being used by others.

The maximum user weight for this exercise machine is 130 kg.

Never insert objects into the treadmill.

Never leave the treadmill while the belt is running.

Read the instructions about cleaning and maintenance carefully. Following these instructions might prove crucial to ensure the total desired life expectancy of both single components and the treadmill itself.

The exercise machine should not be used for medical purposes or physical therapy, unless it is specifically recommended by your doctor or physical therapist.

With reservation for any misprints

## COMPUTER INSTRUCTIONS



### MANUAL

Press START and the computer will count down from 5 to 0 before the belt start at 0,8 km/h. The speed is adjusted with + / - buttons, or with the speed dial keys on the panel. The incline is adjusted in the same way. All values counting up from 0. Press STOP to end the exercise.

### ADVANCE Presets

If you wish to schedule a goal for your workout, press the MODE before you start the treadmill. Repeatedly pressing the M button, will switch between time, distance and calories burned. Adjust with the + / - buttons to the desired level, and press START. The value that has been programmed with a goal will count down to 0.

### PROGRAMS

For training in one of the 12 preset tracks, press the PROGRAM button. By repeatedly pressing the PROGRAM button, the window will scroll through the different programs. Set the length of the session with a + / - buttons and press START.

See the complete list of speed and incline levels in the chart previously shown in the instruction.

### BLUETOOTH™ FUNCTION

Download the app named “Pafer’s” or the app called “Run on earth” to access more functions and programs. Works with Android 10’ tablets, or any iOS device.



## ADJUSTMENT OF THE RUNNING BELT



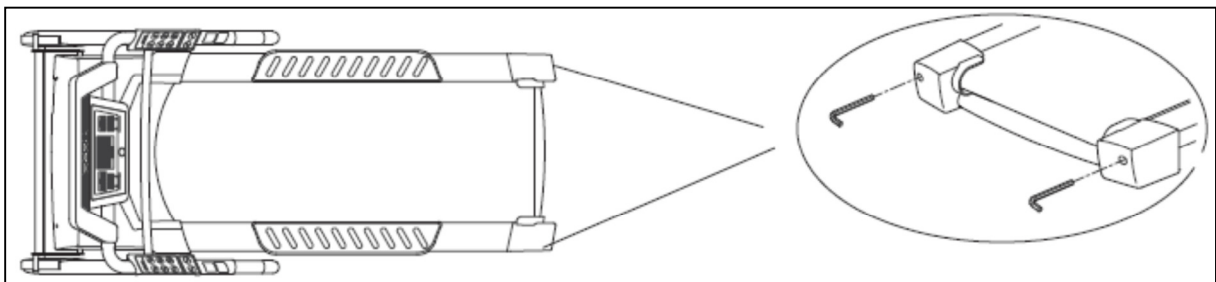
Alignment and correct tension of the running band is important. The belt is properly adjusted from the factory, but factors such as transportation, uneven flooring and so on can cause the belt to "wander" to one of the sides, and be damaged from the contact with the side lists or frame. To adjust the belt, please follow the instructions below.

- Running Belt which moves towards one of the edges: Locate the adjustment screws at the rear of the treadmill (see illustration). Start the belt at slow speed (3-6 km / h) Use an Allen-head key to adjust the angle of the rear roller, and observe the sideways movement of the belt. The belt will always pull over to the side where the tension is lowest. Meaning that if you adjust the roller's left side closer to you (by turning left screw clockwise), the band will move to the right. Please note that you do not turn too much at each adjustment attempt. Normally, 1/2 or 1 rotation of the adjustment screw would be sufficient. If the result is not satisfying, the procedure is repeated until the belt runs straight.
- Running belt that slips: The reasons for the belt to slip can be many. If it is too tight the drive belt from the motor might slip on the front roller. If the belt is not tight enough, the running belt itself might slip on either one of the rollers. Too little lubrication might cause the belt to stick to the plate due to increased friction, and too much lubrication could cause the belt to slip on either one of the rollers (see instructions for lubrication on the next page).

Use the adjustment screws at the rear to tighten or slacken the belt. Please note that you always turn the same number of rotations on each side, otherwise the belt will move sideways.

### WARNING!

Do not tighten the belt too much, this will lead to increased wear on the belt, rollers



and bearings!

Illustration Drawing:

Right and left adjustment screw is placed at the rear of the treadmill.

## CLEANING

GB

Cleaning the treadmill regularly will contribute to extend the life span of the machine.

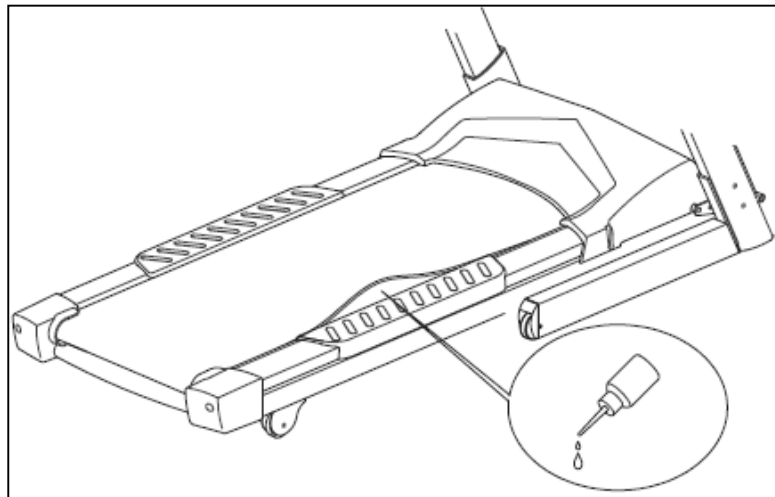
### IMPORTANT

**To prevent electrical shock, always make sure to pull the power cord from the wall before cleaning the treadmill.**

- After each training session: Wipe off the computer and other surfaces with a dry towel to remove sweat and other moisture.
- Weekly: Dirt and dust from the shoes will eventually find its way under the belt. Wipe the wooden running plate with some household paper and consider whether there is a need for additional lubrication (see instructions below). Vacuum under the treadmill once a week.

### LUBRICATION OF THE WOODEN RUNNING DECK

The belt is lubricated and adjusted from the factory. However, the running deck should be kept under supervision to remove dust and dirt when needed. Treadmill should not require lubrication within the first 250 hours use. After this apply lubrication onto the plate when needed. The demand depends on a number of factors such as humidity, dust, temperature, temperature fluctuations, and of course the number of usage hours.



To lubricate the running plate, follow the instructions below.

**IMPORTANT! Use only silicone-based lubricants. NO OIL-BASED PRODUCTS!**

Lubrication of the running plate and belt:

1. Position the belt so that the seam is placed on the top and middle of the running surface.
2. Lift the belt slightly up from the plate at the front roller. Adjust the slack if necessary. Apply lubricant across the plate, 50 cm. from the front roller.
3. Repeat the procedure around. 50cm. from the rear roller
4. Walk on the treadmill at low speed (2-4 km / h) for 1 minute to evenly spread the lubrication.

Proper lubrication of the running band is important for achieving minimal friction between the belt and the plate. Too much friction will lead to a build-up of static electricity. This might result in unpleasant shock in contact with the metal frame, and could also cause damage to electronics in the control card or computer.

## WARRANTY REGULATIONS FOR THE CONSUMER MARKET ABILICA PRODUCTS



The warranty regulations apply for products that are used for home exercise. For the corporate market, there are specially adapted products and separate warranty regulations apply.

Exercise equipment consist mainly of three component categories; ***Wearing parts***, ***Other replaceable labour parts***, and ***Frame / Structure***.

By **Wearing parts** is implied parts that will eventually be worn down through normal use, and thereby need to be replaced regularly. Included in this category will come breaking pads, wires, pulleys, adjustment screws, ball bearings, rubber bands, springs etc.

Normally, there is no statutory right to bring forth claims for such parts, but we offer a 1 year warranty for these parts.

By **Other replaceable labour parts** is implied all other replaceable parts on the machine or device. Examples of such parts could be seat cushions, foam padding, pedals, exercise computers and other electronics. For the consumer market, a 2 year restricted warranty applies for these parts, provided that they have not been subjected to negligence or error in handling or storing, wrong assembly, unsuitable use or unauthorized or improper repairs.

Excluded from this restriction are treadmill motors.

For all treadmill motors, there is a 5 year warranty, provided that they have not been subjected to negligence in maintenance, or unauthorized or improper repairs.

By **Frame/structure** is implied all the parts of the load-bearing steel frame, and its welding seems and joints.

For these parts, the warranty time for a minimum of 5 years is applied. Longer warranties and/or life time warranties will specified in the product information for each individual machine or device.

## IMPORTANT REGARDING SERVICE



If there are problems of any kind, we ask you to contact Mylna Service. Our experienced consultants can help you with questions about our products, assembly, spare parts and issues regarding faults or other problems.

We urge you to contact us before returning the product to the retailer so that we can offer you the best help possible.

Visit our website [www.mylnasport.com](http://www.mylnasport.com) – here you will find useful information and user manuals. On our website you will find our contact form, by filling out the form you will supply us with the information we need to help you as effective as we can.

## ORDER OF SPARE PARTS

Write to e-mail: [service@mylnasport.no](mailto:service@mylnasport.no)

When ordering spare parts, please have the following information ready.

- Model number of the product
- Name of the product
- Serial number of the product
- The spare part's number (please see the parts drawing and parts list)

